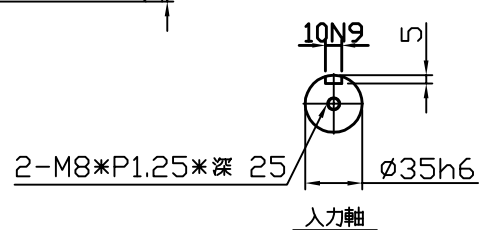
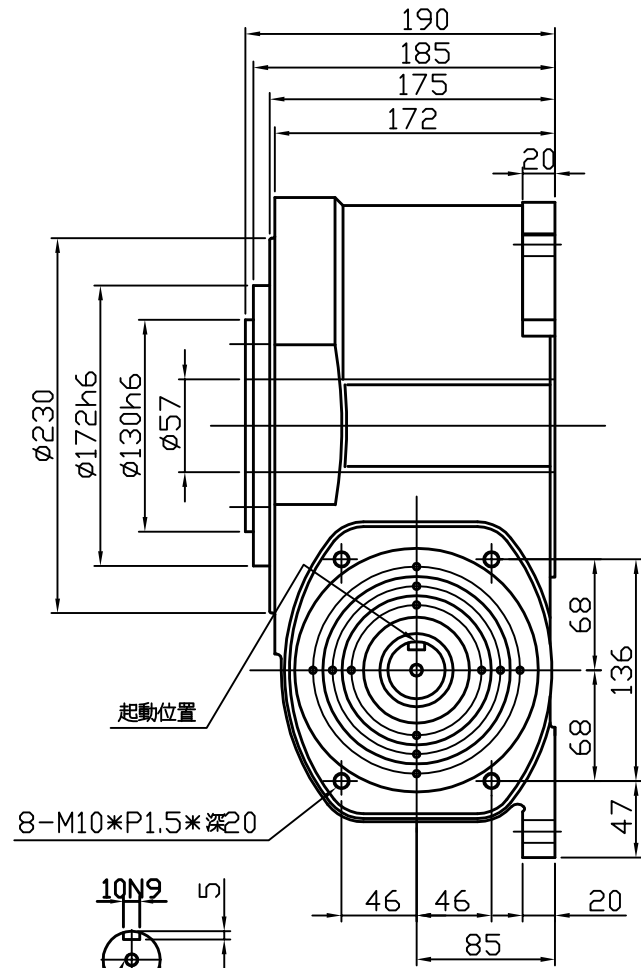
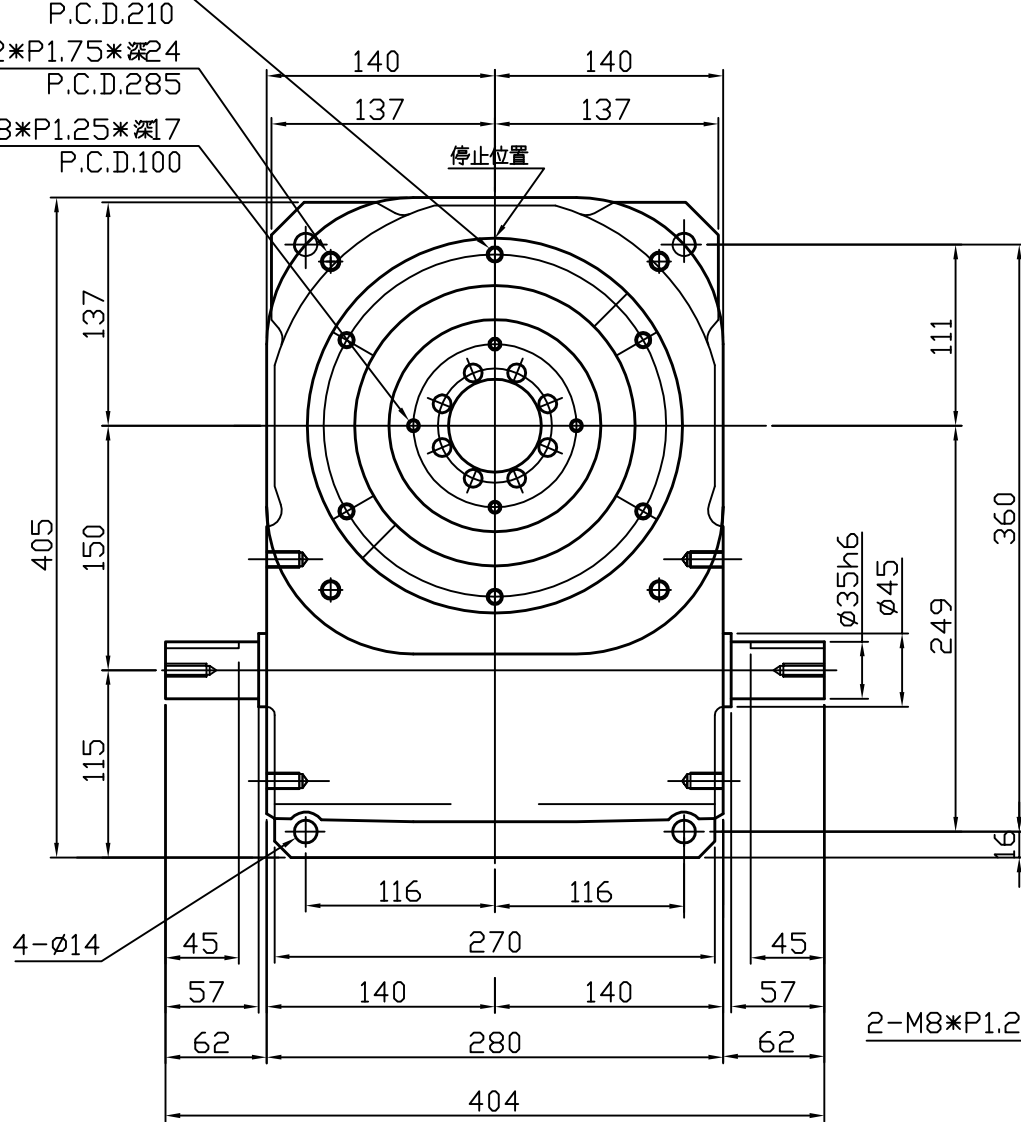


6-M10*P1.5*深20
P.C.D.210
4-M12*P1.75*深24
P.C.D.285
4-M8*P1.25*深17
P.C.D.100



15DA技术参数

注1: 输入轴的GD²是在停留范围内的数值。

注2: C1至C5数值是达到安全系数=2时的数值。

项目	符号	单位	数值	项目	符号	单位	数值	项目	符号	单位	数值
输出轴容许径向负荷	C1	kgf	1200	输入轴容许径向负荷	C3	kgf	410.0	输入轴的GD ² (注1)	C6	kgf·m ²	2x10 ⁻⁵
输出轴容许轴向负荷	C2	kgf	700.0	输入轴容许轴向力矩	C4	kgf	410.0	定位分割精度		sec.	±30
输出轴容许力矩	Ts	kgf·m	●参考力矩表	输入轴最大力矩	C5	kgf·m	40.0	重量		kg	85.0



苏州杜维自动化科技有限公司
SuZhou DuWei Automation Technology Co.,Ltd